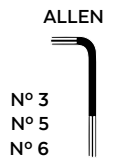
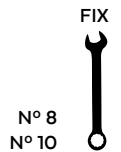


KAWASAKI Z900

M O U N T I N G I N S T R U C T I O N S

REF 22732

ENGINE SPOILER



ID.	PIEZA/PART	DESCRIPCIÓN	DESCRIPTION	QTY.	REF.:
1		Lateral Izquierdo quilla	Left side engine spoiler	1	22732C/N/JM3
2		Lateral derecho quilla	Right side engine spoiler	1	22732C/N/JM3
3		Quilla central	Central engine spoiler	1	SOPOR5P7-C22732
4		Soporte izquierdo inferior (L1)	Lower Left support (L1)	1	SOPOR5P7L122732
5		Soporte izquierdo superior (L2)	Upper Left support (L2)	1	SOPOR5P7L222732
6		Soporte derecho inferior (R1)	Lower Right support (R1)	1	SOPOR5P7R122732
7		Soporte derecho superior (R2)	Upper Right support (R2)	1	SOPOR5P7R222732
8		Tuerca grafilada M5	M5 DIN6923 Nut	4	TUERC-D6923-255
9		Tornillo allen M5x12 Ø11 ISO 7380	M5x12 Ø11 ISO 7380 Allen screw	4	TORNI-AI----520
10		Silentblock Ø9 xØ6 x8mm	Ø9 xØ6 x8mm Silentblock	8	AROPASACABLES-1
11		Casquillo con valona Ø12xØ6,8x7,3	Ø12xØ6,8x7,3 Bush with flange	8	CASQUI-1A---750
12		Tornillo allen M5x16 Ø11 ISO 7380	M5x16 Ø11 ISO 7380 Allen screw	4	TORNI-I7380-493
13		Tapón tornillo M5 ISO 7380	M5 ISO 7380 Screw cap	4	TAPON-----85

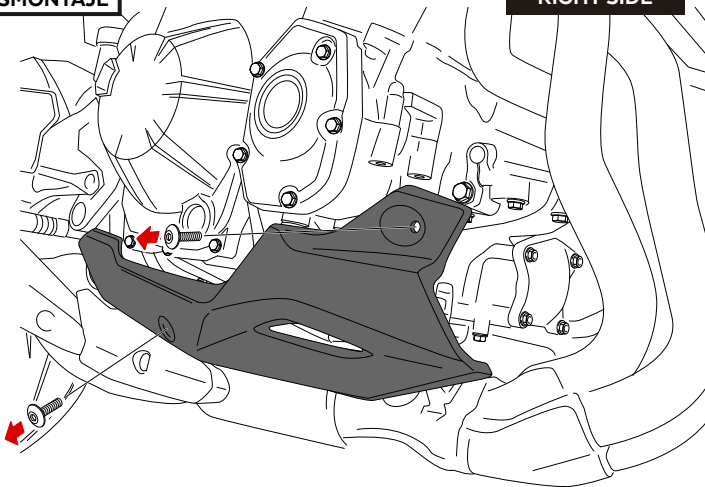
KAWASAKI Z900

INSTRUCCIONES DE MONTAJE - MOUNTING INSTRUCTIONS - MONTAGEANLEITUNG

1

DISASSEMBLY
DESMONTAJE

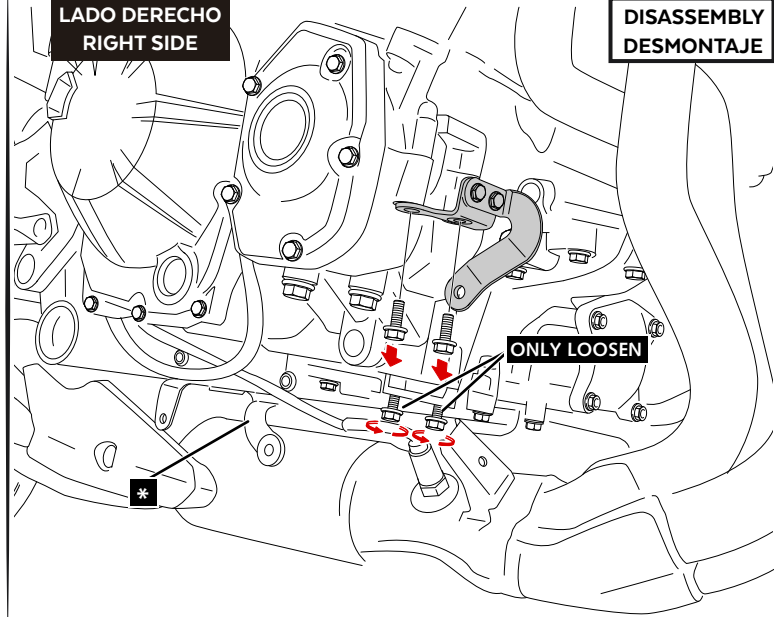
LADO DERECHO
RIGHT SIDE



2

DISASSEMBLY
DESMONTAJE

LADO DERECHO
RIGHT SIDE

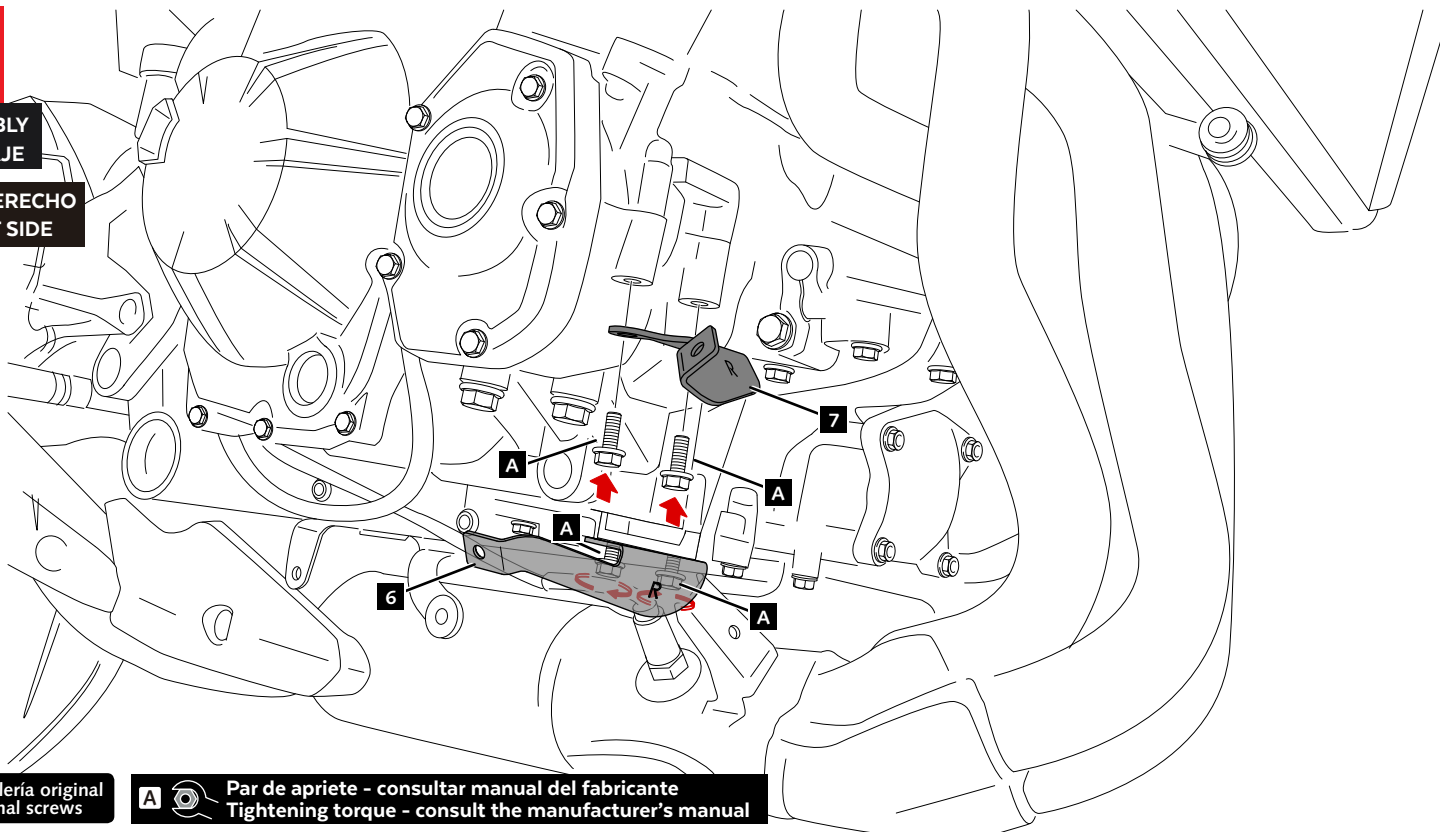


* OPTIONAL DISASSEMBLY OF THE ORIGINAL ENGINE SPOILER SUPPORT

3

ASSEMBLY
MONTAJE

LADO DERECHO
RIGHT SIDE



A Tornillería original
Original screws

A Par de apriete - consultar manual del fabricante
Tightening torque - consult the manufacturer's manual

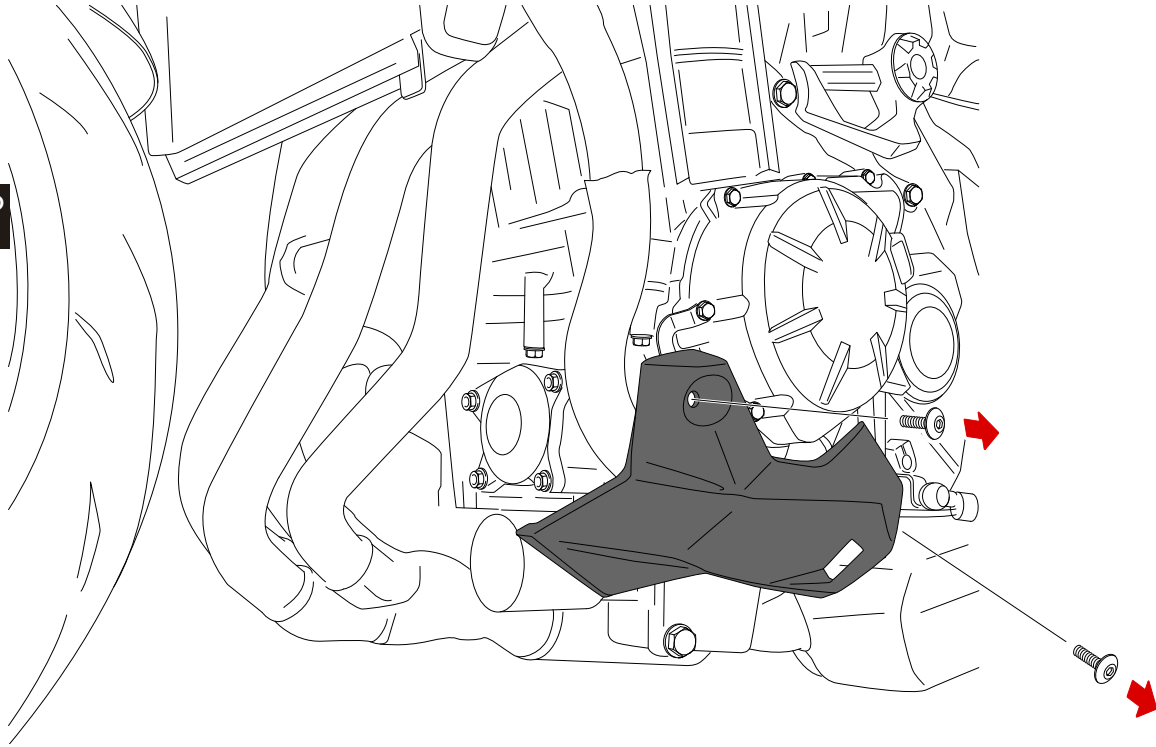
KAWASAKI Z900

INSTRUCCIONES DE MONTAJE - MOUNTING INSTRUCTIONS - MONTAGEANLEITUNG

4

**DISASSEMBLY
DESMONTAJE**

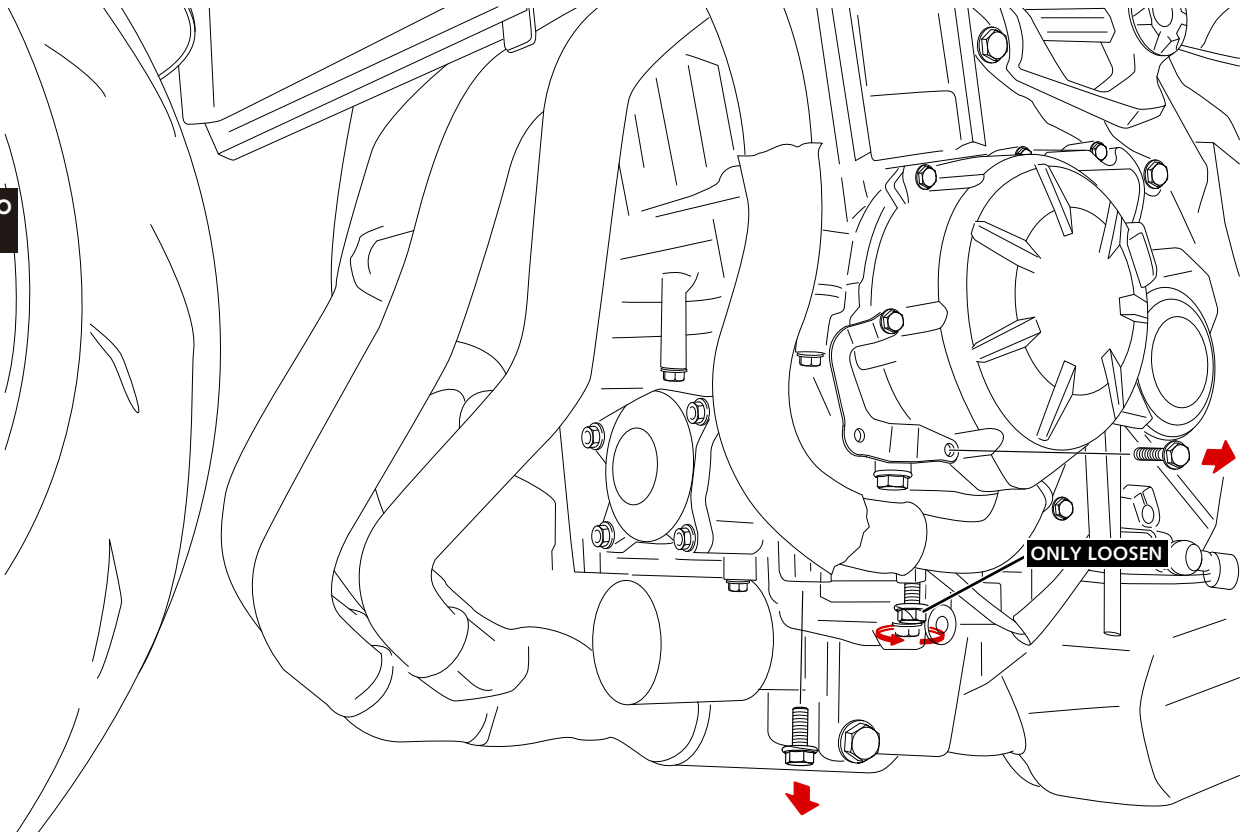
**LADO IZQUIERDO
LEFT SIDE**



5

**DISASSEMBLY
DESMONTAJE**

**LADO IZQUIERDO
LEFT SIDE**



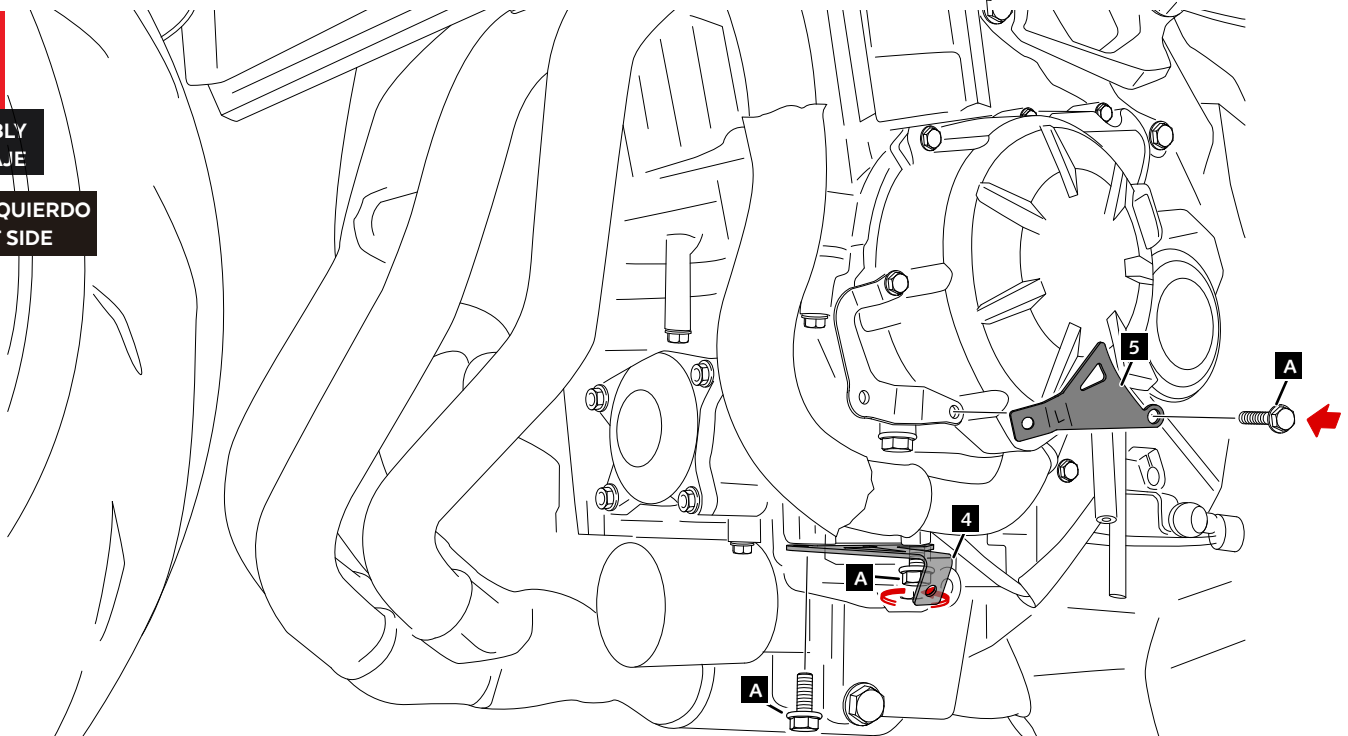
KAWASAKI Z900

INSTRUCCIONES DE MONTAJE - MOUNTING INSTRUCTIONS - MONTAGEANLEITUNG

6

ASSEMBLY
MONTAJE

LADO IZQUIERDO
LEFT SIDE

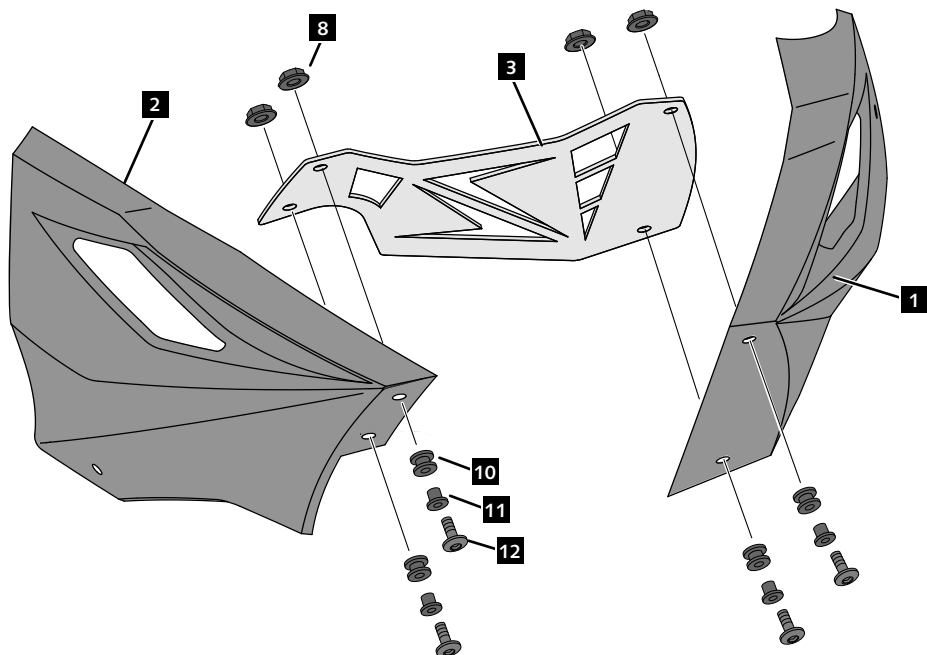


A Tornillería original
Original screws

A Par de apriete - consultar manual del fabricante
Tightening torque - consult the manufacturer's manual

7

ASSEMBLY
MONTAJE



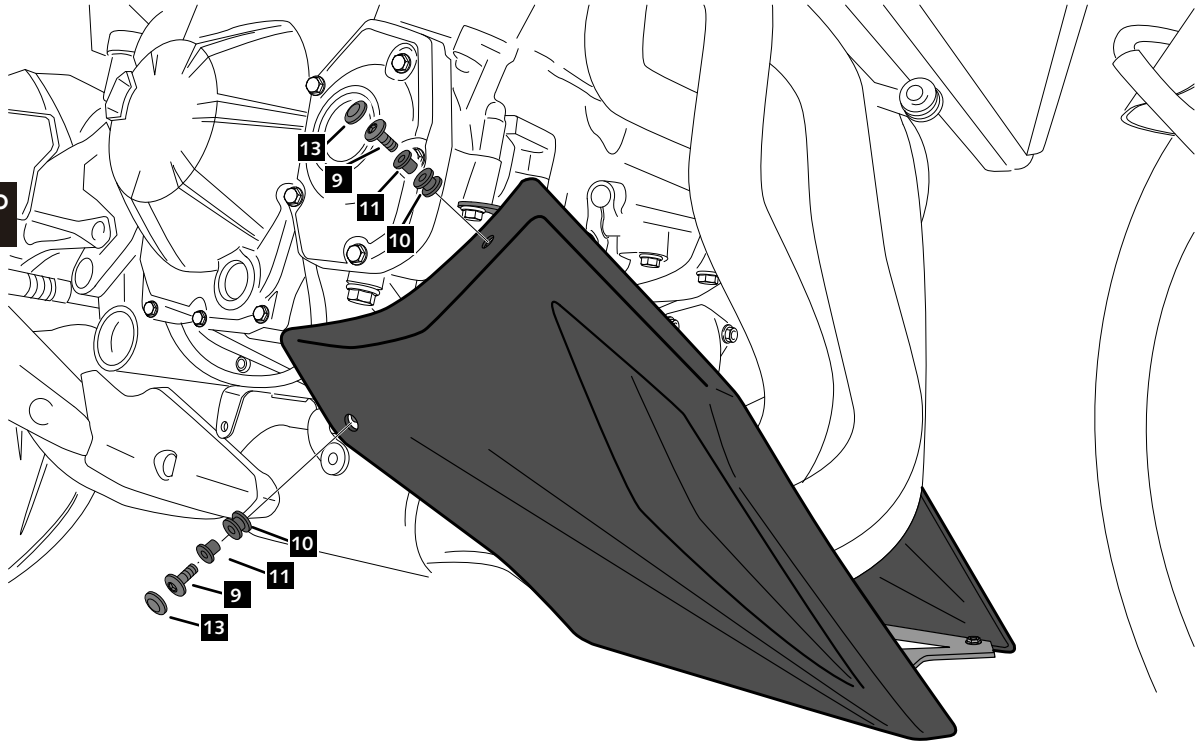
KAWASAKI Z900

INSTRUCCIONES DE MONTAJE - MOUNTING INSTRUCTIONS - MONTAGEANLEITUNG

8

ASSEMBLY
MONTAJE

LADO DERECHO
RIGHT SIDE



9

ASSEMBLY
MONTAJE

LADO IZQUIERDO
LEFT SIDE

