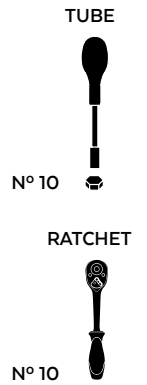


**INDIAN 101 SCOUT '26**

# Protector Horquilla PHB19 - PHB19 Protector Front-Axle

REF. 23165N



ID.	PIEZA / PART	QTY.	REF.:
1		1	PROFOR29-0-0029
2		1	PROFOR04-3-0748
3		1	VARIFO28-0-0028
4		2	TUZBM6000000024
5		2	ARANDEPD125-054
6		2	FORTAPS 17-18

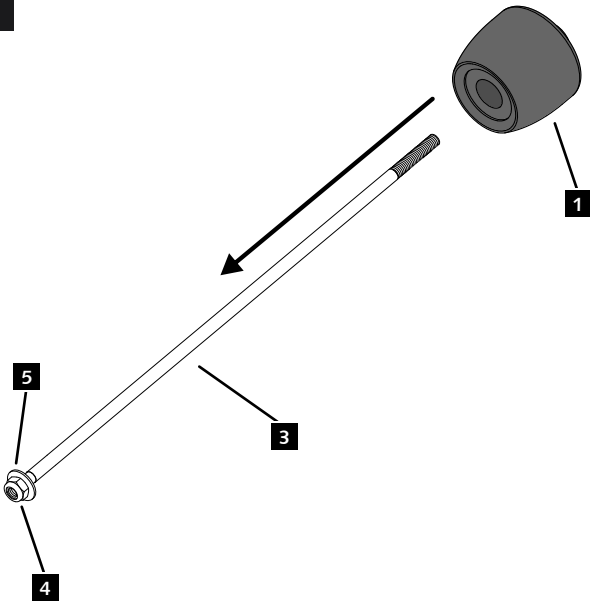
**INDIAN 101 SCOUT '26**

# Protector Horquilla PHB19 - PHB19 Protector Front-Axle

REF. 23165N

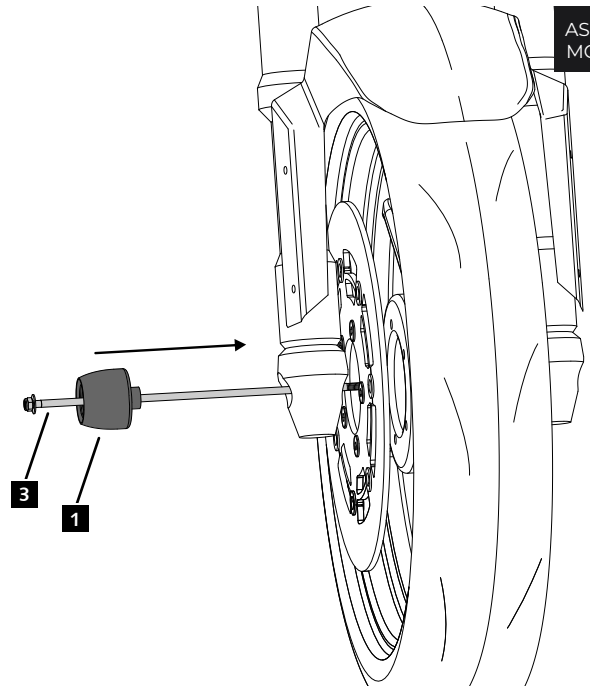
**1**

ASSEMBLY  
MONTAJE



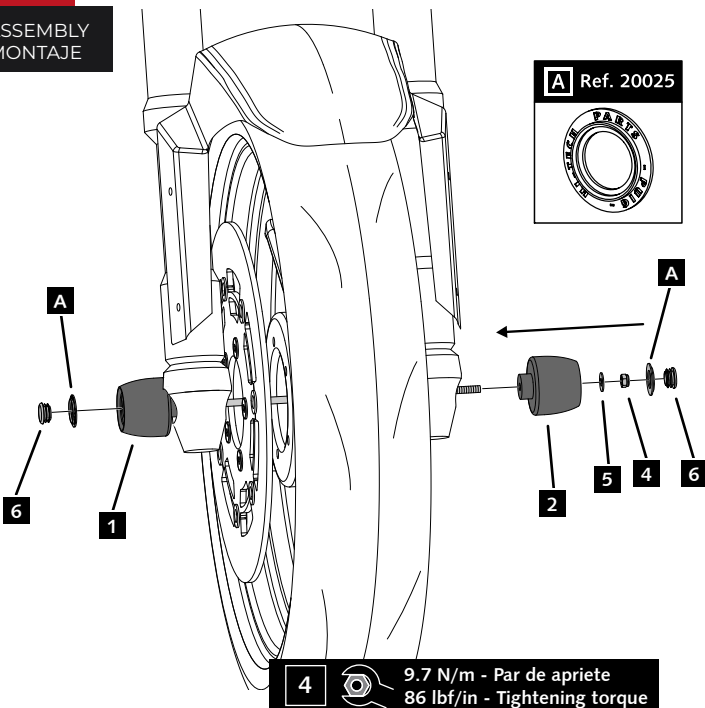
**2**

ASSEMBLY  
MONTAJE

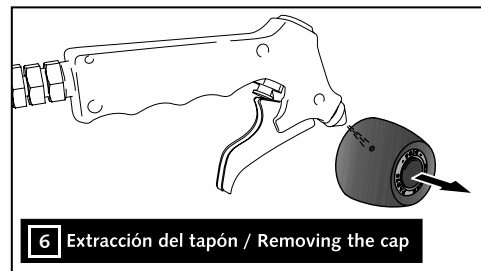


**3**

ASSEMBLY  
MONTAJE



CONSULTAR EN NUESTRA PAGINA WEB LA  
DISPONIBILIDAD DEL VIDEO DE MONTAJE  
DE ESTA REFERENCIA.  
CONSULT OUR WEBSITE THE VIDEO MOUNT  
AVAILABILITY OF THIS REFERENCE.



**6** Extracción del tapón / Removing the cap